

Захисна фурнітура IKON

Серія Мст



Модель PI 2000 INOX; PI 2000 ALU

Якісна захисна фурнітура з захистом циліндру ZA

Захисна фурнітура IKON захищає двері проти злому та надійно охороняє, розташовані всередині дверної стулки, замок та замковий циліндр. Додаткове устаткування ZA впевнено захищає циліндр, проти злому та проти вилучення серцевини.

Особливі риси фурнітури PI 2000:

Сертифікати VdS, DIN, RAL

Захист проти злому згідно DIN 18 257:

ES2 - PI 2000 INOX

ES0; ES1; ES2 - PI 2000 ALU

Матеріал : INOX – шліф. матова нерж сталь;
ALU - алюмінієвий сплав.

Варіанти зовнішніх ручок:

Кнопф- неповоротна кругла ручка- PI 2000 W

Гріфплатте- непов. плоска ручка -PI 2000 W/703

В- нажимні ручки з обох боків - PI 2000 B

Кольори (для виконання PI 2000 ALU):

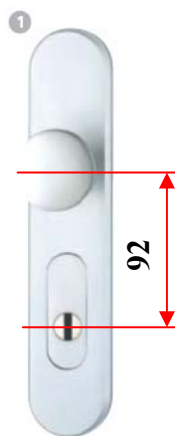
F1- сріблястий;

F2 – мельхіор (світло-жовтий), анодований;

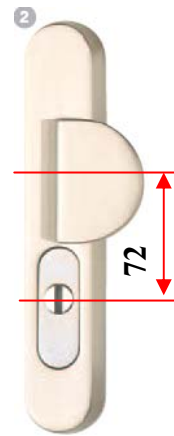
F3- золотистий, анодований;

MC- коричневий;

Weiß- білий



PI 2000 W



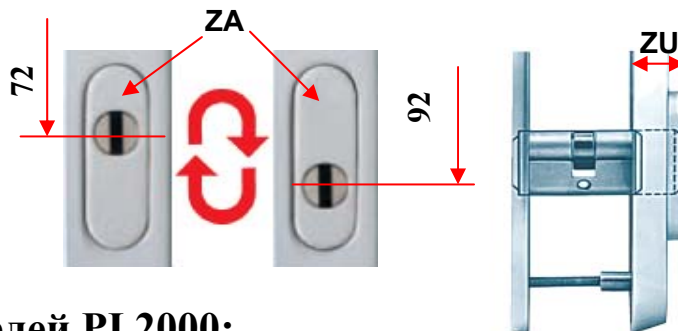
PI 2000 W/703



PI 2000 B

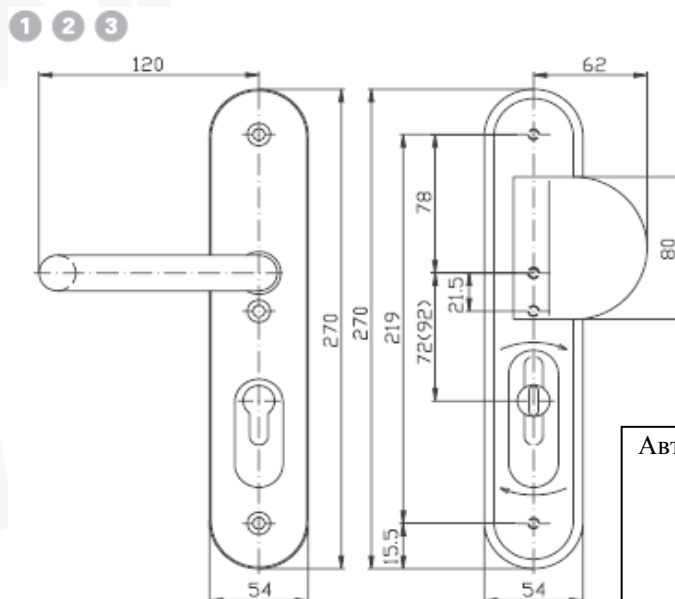
Патентована переверотна броньована вставка ZA:

Міжосьова відстань 72 мм
міжосьова відстань 92 мм
в одному комплекті !!!



Повний асортиментний ряд моделей PI 2000:

Модель	Код замовлення	Квадрат/ Міжосьова відстань	Товщина дверної стулки, мм	ZU, мм	Отвір під циліндр	Кольори	Клас захисту
PI 2000 W INOX, ES2	20001	8/72 ; 10/92	38-50	8-18	PZ	Матова нерж сталь	ES2
PI 2000 W/703 INOX, ES2	20002	8/72 ; 10/92	38-50	8-18	PZ	Матова нерж сталь	ES2
PI 2000 B INOX, ES2	20003	8/72 ; 10/92	38-50	8-18	PZ	Матова нерж сталь	ES2
PI 2 000 W ALU, ES2	10970	8/72 ; 10/92	38-50	8-18	PZ	F1; F2; F3; MC; Weiß	ES2
PI 2000 W/703 ALU, ES2	10971	8/72 ; 10/92	38-50	8-18	PZ	F1; F2; F3; MC; Weiß	ES2
PI 2000 B ALU, ES2	10972	8/72 ; 10/92	38-50	8-18	PZ	F1; F2; F3; MC; Weiß	ES2
PI 2 000 W ALU, ES1	10950	8/72 ; 10/92	38-50	8-18	PZ	F1; F2; F3; MC; Weiß	ES1
PI 2000 W/703 ALU, ES1	10951	8/72 ; 10/92	38-50	8-18	PZ	F1; F2; F3; MC; Weiß	ES1
PI 2000 B ALU, ES1	10952	8/72 ; 10/92	38-50	8-18	PZ	F1; F2; F3; MC; Weiß	ES1
PI 2 000 W ALU, ES0	11000	8/72 ; 10/92	38-50	8-18	PZ	F1; F2; F3; MC; Weiß	ES0
PI 2000 W/703 ALU, ES0	11001	8/72 ; 10/92	38-50	8-18	PZ	F1; F2; F3; MC; Weiß	ES0
PI 2000 B ALU, ES0	11002	8/72 ; 10/92	38-50	8-18	PZ	F1; F2; F3; MC; Weiß	ES0



Авторизований партнер:

